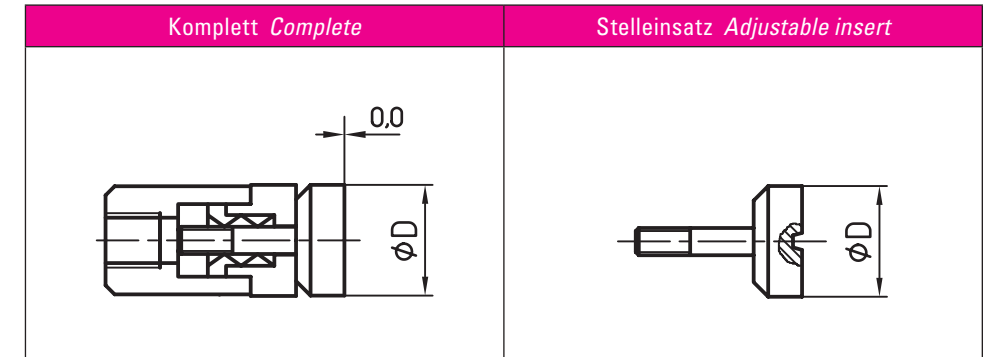
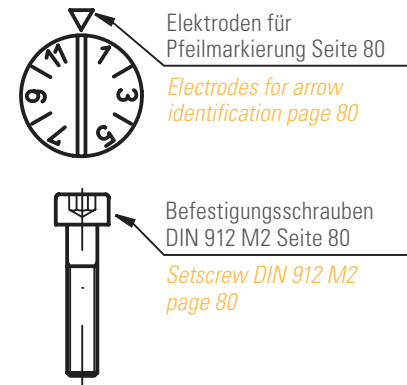
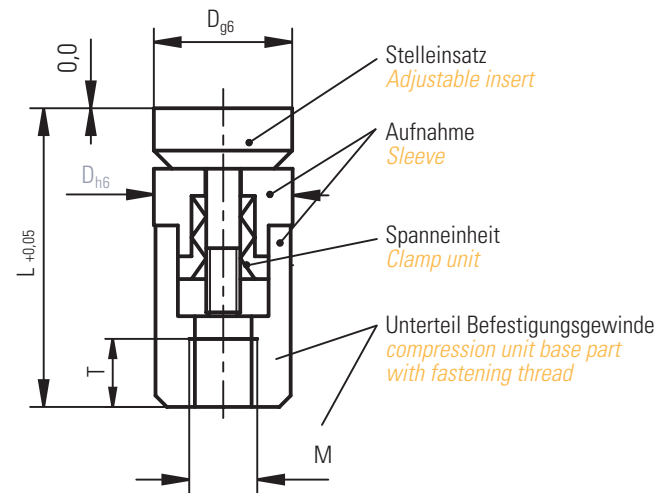


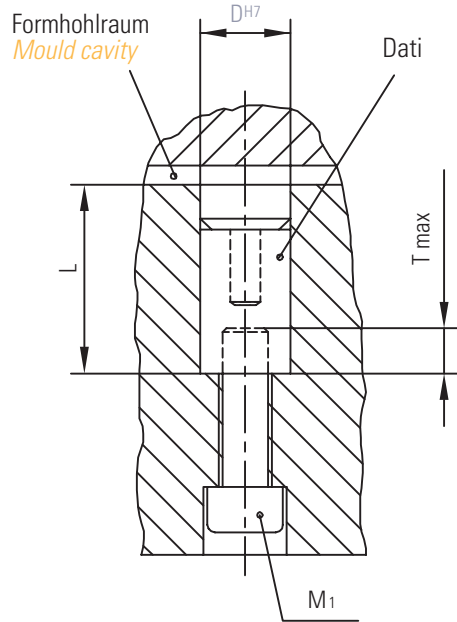
## DATI®-BESCHREIBUNG DATI®-DESCRIPTION

- Aufnahme für Stelleinsatz
- Stelleinsatz mit Schraubslitz, zur Einstellung und zum Einsatzwechsel
- Befestigungsgewinde
- Spanneinheit, zum stufenlosen Arretieren des Stelleinsatzes
- Werkstoff für Hülse und Stelleinsatz 1.4034, gehärtet HRC 56 ± 2 rostfrei
- Beschriftung spiegelbildlich

- Body for adjustable insert
- Adjustable insert with screw slot, for adjustment and to change the insert
- Fitting thread
- Compression unit, for the infinite locking of the adjustable unit
- Material for sleeve and adjustable insert 1.4034, hardened HRC 56 ± 2 stainless
- Inscription laterally reversed

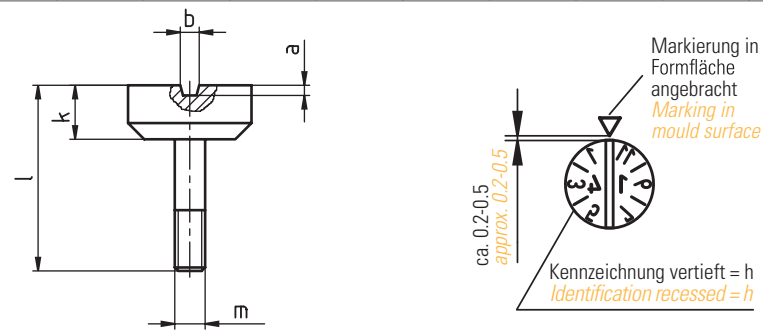


### Montage Installation



Maßstabelle in mm Dimension table in mm

D	L	M	T	k	l	a	b	h	m
3	14	2	3	2	9	0,3	0,3	0,1	1
4	14	2	3	2,3	10,5	0,3	0,3	0,1	1,4 x 0,2
5	17	3	3,5	2,8	13	0,4	0,6	0,1	1,6 x 0,2
6	17	3	3,5	2,8	13	0,4	0,6	0,15	1,6 x 0,2
8	20	4	4,5	4	14	0,4	0,6	0,15	2,5 x 0,35

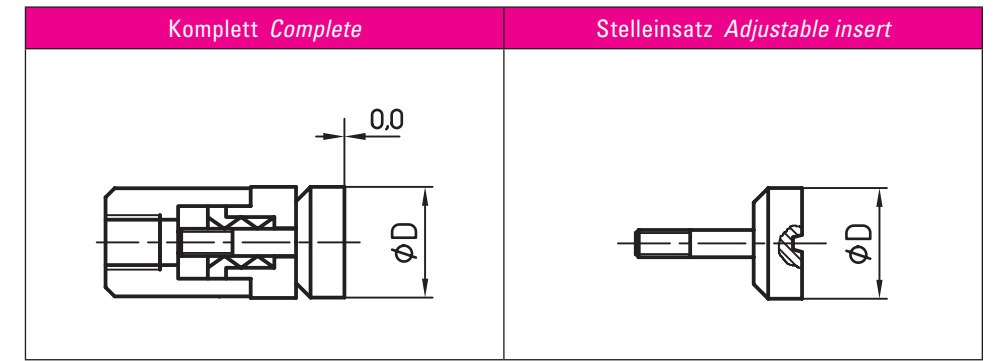
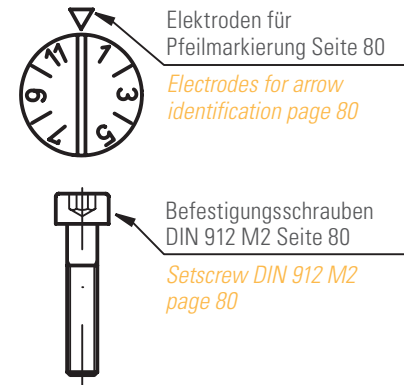
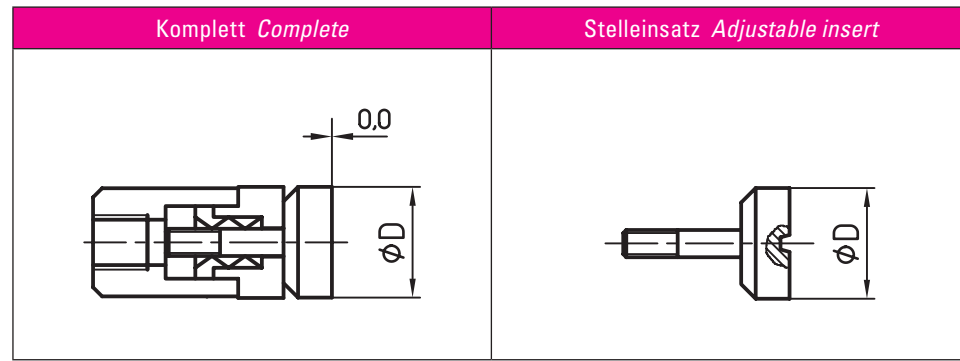
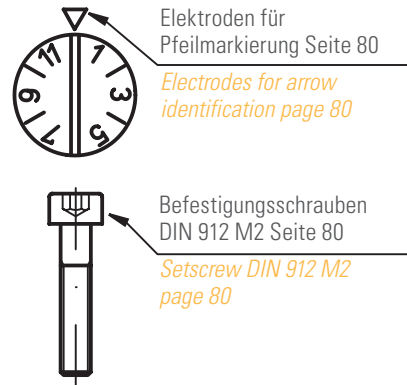


### SCHNELLWECHSELSYSTEM FAST CHANGING SYSTEM

Stelleinsatz drehen	Stelleinsatz verdrehen	Stelleinsatz wechseln
<p><b>Stelleinsatz eindrehen:</b></p> <ul style="list-style-type: none"> <li>• Rechts drehen</li> <li>• Maximal bis Anschlag</li> <li>• Automatische Spannung</li> <li>• Spannungsbereich 3 – 5 Umdrehungen</li> </ul> <p><b>To screw in adjustable insert:</b></p> <ul style="list-style-type: none"> <li>• Turn clockwise</li> <li>• Max. to end position</li> <li>• Tenses automatically</li> <li>• Tensioning range 3 – 5 turns</li> </ul>	<p><b>Stelleinsatz verdrehen:</b></p> <ul style="list-style-type: none"> <li>• Im Spannungsbereich rechts und links drehbar</li> <li>• Gewünschte Position einstellen</li> <li>• Bei Bedarf nach links vom Anschlag wegdrehen</li> </ul> <p><b>To turn adjustable insert:</b></p> <ul style="list-style-type: none"> <li>• Can be turned clockwise and anti-clockwise</li> <li>• Set desired position</li> <li>• Re-clamp if necessary by turning clockwise</li> </ul>	<p><b>Stelleinsatz wechseln:</b></p> <ul style="list-style-type: none"> <li>• Kontinuierlich nach links drehen</li> <li>• Stelleinsatz hebt sich</li> <li>• Stelleinsatz entnehmen</li> </ul> <p><b>To change adjustable insert:</b></p> <ul style="list-style-type: none"> <li>• Turn continuously anti-clockwise</li> <li>• Adjustable insert will raise</li> <li>• Remove adjustable insert</li> </ul>

Typ Type	A		B	
Anzeige Indicator	Monate + Jahr (z. B. Dez. 14) Months + year (e.g. dec. 14)		Monate (z. B. Dez.) kombinierbar mit Typ C (zeigt z. B. Dez. 14) Months (e.g. december.) connected with type C (displays e.g. dec. 14)	
D	Komplett Complete		Stelleinsatz Adjustable insert	
	Bestell-Nr. Order no.	Euro	Bestell-Nr. Order no.	Euro
3	A/3003/Jahr(Year)	37,00	AF/3003/Jahr(Year)	16,00
4	A/3004/Jahr(Year)	37,00	AF/3004/Jahr(Year)	16,00

Typ Type	C		F	
Anzeige Indicator	Jahr + 3 Jahre kombinierbar mit Typ B (zeigt z.B. Dez. 14) Year + 3 years connected with type B (displays e.g. dec. 14)		Pfeil + Jahr Arrow + year	
D	Komplett Complete		Stelleinsatz Adjustable insert	
	Bestell-Nr. Order no.	Euro	Bestell-Nr. Order no.	Euro
3	C/3003/Jahr(Year)+3	37,00	CF/3003/Jahr(Year)+3	16,00
4	C/3004/Jahr(Year)+3	37,00	CF/3004/Jahr(Year)+3	16,00
5			F/3005/Jahr(Year)	40,00
6			F/3006/Jahr(Year)	40,00
8			F/3008/Jahr(Year)	40,00



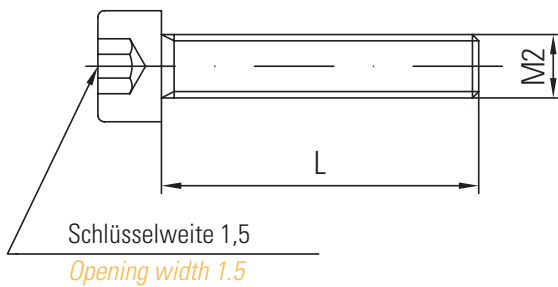
Typ Type	G				M			
Anzeige Indicator	Pfeil Arrow				Buchstaben A – F Letters A – F			
	Komplett Complete		Stelleinsatz Adjustable insert		Komplett Complete		Stelleinsatz Adjustable insert	
D	Bestell-Nr. Order no.	Euro	Bestell-Nr. Order no.	Euro	Bestell-Nr. Order no.	Euro	Bestell-Nr. Order no.	Euro
3	G/3003/00	37,00	GF/3003/00	16,00	M/3003/00	37,00	MF/3003/00	16,00
4	G/3004/00	37,00	GF/3004/00	16,00	M/3004/00	37,00	MF/3004/00	16,00
5	G/3005/00	40,00	GF/3005/00	18,00				
6	G/3006/00	40,00	GF/3006/00	18,00				
8	G/3008/00	40,00	GF/3008/00	18,00				

Typ Type	W				W			
Anzeige Indicator	Woche und Jahr (z. B. 1. Woche 14) Besteht aus einem Komplettstempel + 3 Stelleinsätzen Week + year (e.g. 1st week 14) Consists of 1 complete stamp + 3 adjustable inserts				Woche + Jahr (z. B. 14. Woche 14) Besteht aus einem Komplettstempel + 2 Stelleinsätzen Week + year (e.g. 14th week 14) Consists of one complete stamp + 2 adjustable inserts			
	Komplett Complete		Stelleinsatz Adjustable insert		Komplett Complete		Stelleinsatz Adjustable insert	
D	Bestell-Nr. Order no.	Euro	Bestell-Nr. Order no.	Euro	Bestell-Nr. Order no.	Euro	Bestell-Nr. Order no.	Euro
5	W/3005/1-52/Jahr(Year)	112,00	WF/3005/1-52/Jahr(Year)	92,00	W/3005/14-52/Jahr(Year)	89,00	WF/3005/14-52/Jahr(Year)	69,00
6	W/3006/1-52/Jahr(Year)	112,00	WF/3006/1-52/Jahr(Year)	92,00	W/3006/14-52/Jahr(Year)	89,00	WF/3006/14-52/Jahr(Year)	69,00
8	W/3008/1-52/Jahr(Year)	112,00	WF/3008/1-52/Jahr(Year)	92,00	W/3008/14-52/Jahr(Year)	89,00	WF/3008/14-52/Jahr(Year)	69,00

Typ Type	R				T			
Anzeige Indicator	Beispiele Examples Kennzeichnung nach Kundenwunsch (z.B. 2, A, 14, PC) Identification according to customer preference (e.g. 2, A, 14, PC)				Tag verbunden mit Typ A zeigt z.B. 01.12.14 Besteht aus einem Komplettstempel + 2 Stelleinsätzen Day connected with Type A displays e.g. 01.12.14 Consists of one complete stamp + 2 adjustable inserts			
	Komplett Complete		Stelleinsatz Adjustable insert		Komplett Complete		Stelleinsatz Adjustable insert	
D	Bestell-Nr. Order no.	Euro	Bestell-Nr. Order no.	Euro	Bestell-Nr. Order no.	Euro	Bestell-Nr. Order no.	Euro
3	R/3003/Zeichen(Symbol)	45,00	RF/3003/Zeichen(Symbol)	25,00				
4	R/3004/Zeichen(Symbol)	45,00	RF/3004/Zeichen(Symbol)	25,00				
5	R/3005/Zeichen(Symbol)	48,00	RF/3005/Zeichen(Symbol)	28,00	T/3005/00	95,00	TF/3005/00	75,00
6	R/3006/Zeichen(Symbol)	48,00	RF/3006/Zeichen(Symbol)	28,00	T/3006/00	95,00	TF/3006/00	75,00
8	R/3008/Zeichen(Symbol)	48,00	RF/3008/Zeichen(Symbol)	28,00	T/3008/00	95,00	TF/3008/00	75,00

Typ Type	W				W			
Anzeige Indicator	Woche + Jahr (z. B. 27. Woche 14) Besteht aus einem Komplettstempel + 1 Stelleinsatz Week + year (z. B. 27. week 14) Consists of one complete stamp + 1 adjustable insert				Woche + Jahr (z. B. 40. Woche 14) Besteht aus einem Komplettstempel Week + year (e.g. 40th week 14) Consists of one complete stamp			
	Komplett Complete		Stelleinsatz Adjustable insert		Komplett Complete		Stelleinsatz Adjustable insert	
D	Bestell-Nr. Order no.	Euro	Bestell-Nr. Order no.	Euro	Bestell-Nr. Order no.	Euro	Bestell-Nr. Order no.	Euro
5	W/3005/27-52/Jahr(Year)	66,00	WF/3005/27-52/Jahr(Year)	46,00	W/3005/40-52/Jahr(Year)	43,00	WF/3005/40-52/Jahr(Year)	23,00
6	W/3006/27-52/Jahr(Year)	66,00	WF/3006/27-52/Jahr(Year)	46,00	W/3006/40-52/Jahr(Year)	43,00	WF/3006/40-52/Jahr(Year)	23,00
8	W/3008/27-52/Jahr(Year)	66,00	WF/3008/27-52/Jahr(Year)	46,00	W/3008/40-52/Jahr(Year)	43,00	WF/3008/40-52/Jahr(Year)	23,00

## Zylinderschraube mit Innensechskant DIN 912 8.8 Allen screw DIN 912 8.8



Für die Bestellung einzelner Schrauben berechnen wir einen Mindermengenzuschlag von 10,- Euro.

*We will charge additional 10 euro for single orders of screws.*

Maßtabelle in mm Dimension table in mm	
L	Euro
10	0,15
12	0,15
16	0,15
20	0,20
30	1,00
40	1,00

Bestellbeispiel Ordering example
M2 x 10 DIN 912

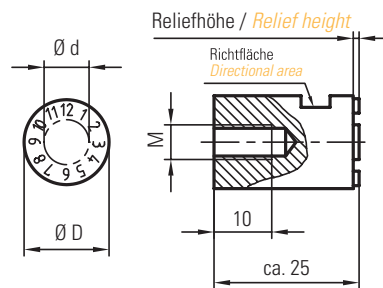
## Elektrode / abgestimmt auf Typ F & G /3000 Electrode /adjusted to type F & G /3000

Gravurbild gem.  
 Dati Typenliste  
 Typ A – Z

Beispiel Typ B

*Engraving image  
 acc. to Dati  
 types A – Z*

*Example type B*

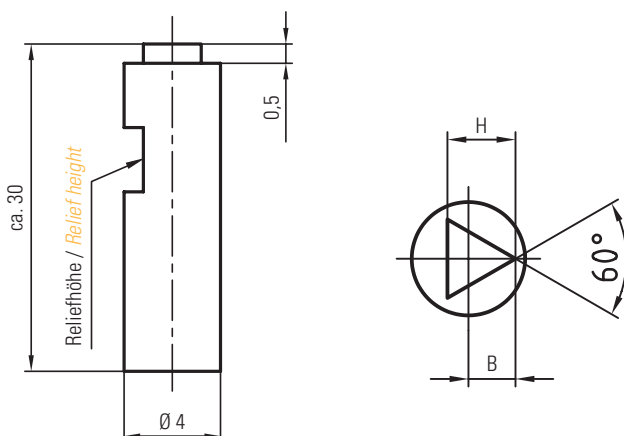


Material: Erodierkupfer *Material: copper*

Maßtabelle in mm Dimension table in mm				
d	D	M	Reliefhöhe Relief height	Euro
3	6	4	0,5	39,00
4	8	4	0,5	39,00
5	10	4	0,5	39,00
6	12	6	1,0	42,00
8	16	6	1,0	42,00

Bestellbeispiel Ordering example
Elektrode d = Ø 3 mit Monaten 1 – 12 = 1-3003-B (oder gemäß Typen A – Z)
<i>electrode d = Ø 3 with months 1 – 12 = 1-3003-B                      (or acc. to types A – Z)</i>

## Elektrode für Markierung Electrode for identification



Material: Erodierkupfer *Material: copper*

Maßtabelle in mm Dimension table in mm		
H	B	Euro
1	0,5	15,00
2	1,0	15,00

Elektrode Nr. 1-3000 Electrode no. 1-3000
Bestellbeispiel Ordering example
Elektrode mit H=2: 1-3000-2 <i>electrode with H=2: 1-3000-2</i>