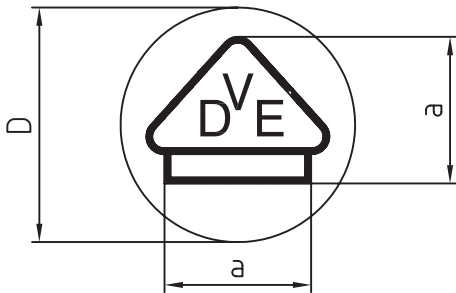


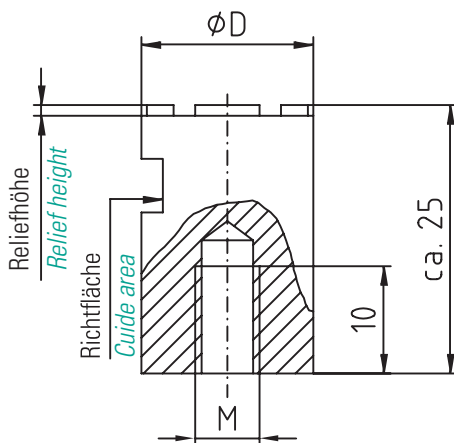
## Typ 016 Type 016



Bestellbeispiel nächste Seite  
Ordering example see next page

Maßtabelle in mm Dimension table in mm	
D	a
5	3,75
6	4,5
8	6,0
10	7,5
12	9,0
16	12,0

## Elektrode Nr. 1-016 Electrode No. 1-016



Beschriftung  
lesbar erhaben

Characters  
legible raised

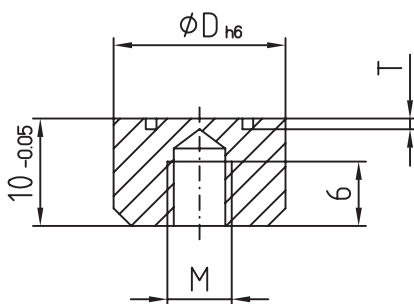
Material:  
Erodierkupfer

Material:  
copper

Maßtabelle in mm Dimension table in mm			
D	M	Reliefhöhe Relief height	Euro
4	/	0,4	36,00
5	3	0,5	36,00
6	4	0,5	36,00
8	4	0,5	36,00
10	4	0,5	36,00
12	6	1,0	39,00
16	6	1,0	39,00
20	6	1,0	49,00
30	8	1,0	69,00
40	8	1,0	80,00

Sondergrößen nach Wunsch Special variables as required

## Einsatz Nr. 2-016 Insert No. 2-016



Beschriftung  
spiegelbildlich vertieft

Characters in  
mirror writing recessed

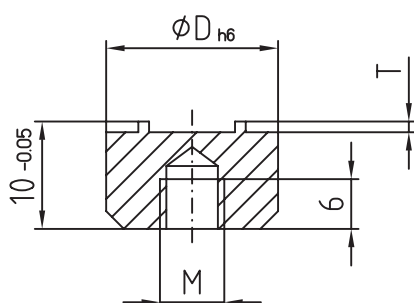
Material: 1.4034  
ca. HRC 56 ± 2 rostfrei

Material: 1.4034  
approx. HRC 56 ± 2 stainless steel

Maßtabelle in mm Dimension table in mm			
D	M	T	Euro
5	3	0,2	19,00
6	4	0,2	19,00
8	4	0,2	19,00
10	4	0,2	19,00
12	6	0,25	20,00
16	6	0,3	20,00

Sondergrößen nach Wunsch Special variables as required

## Einsatz Nr. 3-016 Insert No. 3-016



Beschriftung  
spiegelbildlich erhaben

Characters in  
mirror writing raised

Material: 1.4034  
ca. HRC 56 ± 2 rostfrei

Material: 1.4034  
approx. HRC 56 ± 2 stainless steel

Maßtabelle in mm Dimension table in mm			
D	M	T	Euro
5	3	0,2	35,00
6	4	0,2	35,00
8	4	0,2	35,00
10	4	0,2	35,00
12	6	0,25	38,00
16	6	0,3	42,00

Sondergrößen nach Wunsch Special variables as required

## Auswerfer Nr. 4-016 Ejector pin No. 4-016



Beschriftung  
spiegelbildlich vertieft

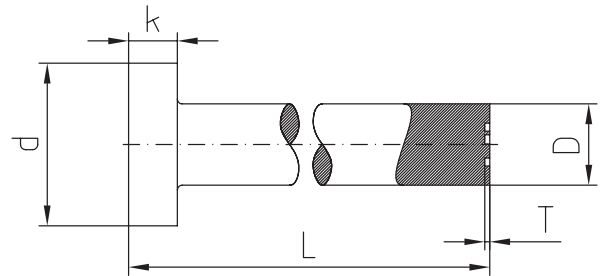
*Characters in  
mirror writing recessed*

nach DIN / ISO 6751  
Material: Warmarbeitsstahl

*pursuant DIN / ISO 6751*

Länge L Length L				-100 mm	-200 mm	-315 mm
D	d	k	T	Euro	Euro	Euro
5	10	3	0,2	59,00	59,00	59,00
6	12	5	0,2	60,00	60,00	60,00
8	14	5	0,2	61,00	61,00	61,00
10	16	5	0,2	62,00	62,00	62,00
12	18	7	0,25	64,00	69,00	72,00
16	22	7	0,3	69,00	79,00	82,00

Sondergrößen nach Wunsch *Special variables as required*



### Bestellbeispiel Example order:

**4-016-10-L=110,3**

entspricht Auswerfer Ø 10 mit Länge 110,3  
*corresponds ejector pin with diameter 10 with length 110,3*

## Auswerfer Nr. 5-016 Ejector pin No. 5-016



Beschriftung  
spiegelbildlich erhaben

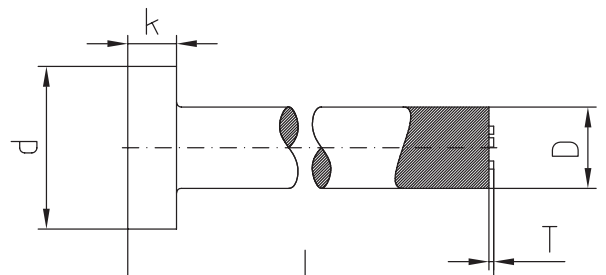
*Characters in  
mirror writing raised*

nach DIN / ISO 6751  
Material: Warmarbeitsstahl

*pursuant DIN / ISO 6751*

Länge L Length L				-100 mm	-200 mm	-315 mm
D	d	k	T	Euro	Euro	Euro
5	10	3	0,2	65,00	65,00	65,00
6	12	5	0,2	66,00	66,00	66,00
8	14	5	0,2	69,00	69,00	69,00
10	16	5	0,2	70,00	70,00	70,00
12	18	7	0,25	72,00	76,00	80,00
16	22	7	0,3	76,00	86,00	89,00

Sondergrößen nach Wunsch *Special variables as required*



### Bestellbeispiel Example order:

**5-016-10-L=110,3**

entspricht Auswerfer Ø 10 mit Länge 110,3  
*corresponds ejector pin with diameter 10 with length 110,3*

### Bestellbeispiel Example order:



Elektrode: *Electrode:*  
Einsatz vertieft: *Insert recessed:*  
Einsatz erhaben: *Insert raised:*  
Auswerfer vertieft: *Ejector pin recessed:*  
Auswerfer erhaben: *Ejector pin raised:*

1-016-10  
2-016-10  
3-016-10  
4-016-10-L=110,3  
5-016-10-L=110,3