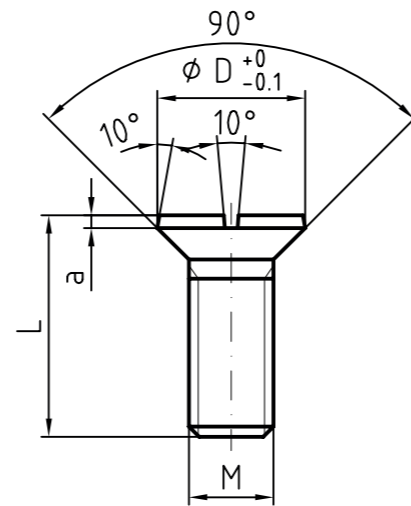


DATI®-BESCHREIBUNG *DATI®-DESCRIPTION*

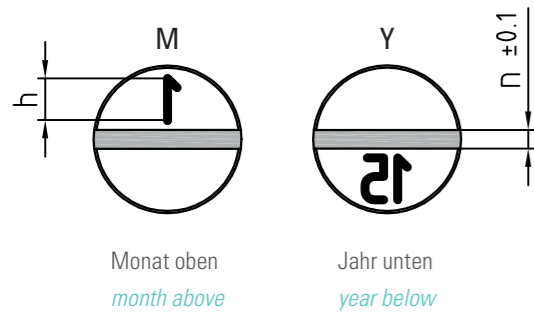


- Senkkopf 90°
- Schraubenschlitz durchgehend
- Werkstoff: Warmarbeitsstahl 1.2343, gehärtet HRC 50 ± 2
- Beschriftung spiegelbildlich, vertieft 0,3 mm
- Durchmesser 7 und 10 mm
- Einzeln oder als Satz bestellbar

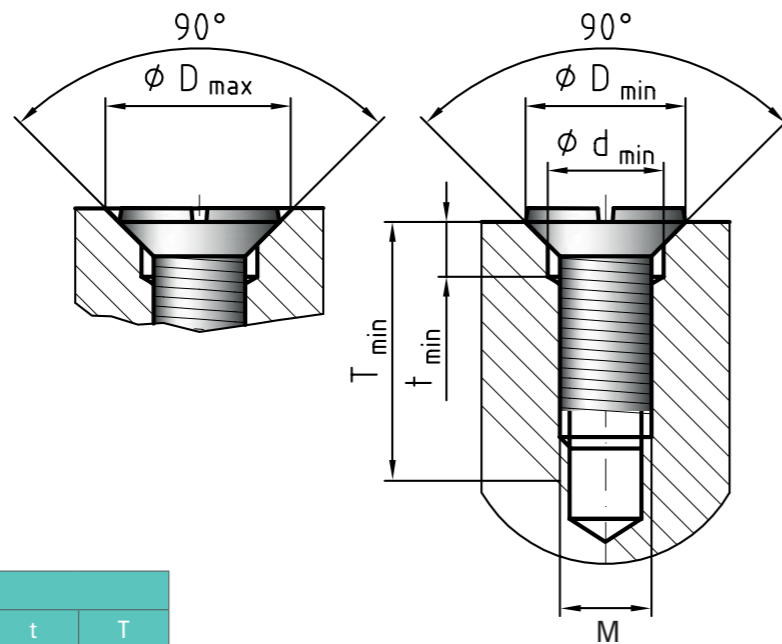
- *Counter sunk 90°*
- *Screw slot persistent*
- *Material: hot resistant steel 1.2343 hardened HRC 50 ± 2*
- *Inscription: laterally reversed, immersed 0,3 mm*
- *Diameter 7 and 10 mm*
- *Single order or as kit*



Kennzeichnung *Identification*



Montage *Installation*



Maßtabelle in mm *Dimension table in mm*

D	L	M	h	n	a	d	t	T
7	10,5	4	2	0,7	0,6	4,2	3	12
10	14	6	3	1	1	6,2	4	15

BESTELLNUMMER UND PREIS *ORDER NUMBER AND PRICE*

Größe <i>size</i>	Monat 1 – 12 einzeln <i>month 1 – 12 single</i>	Euro	Jahr <i>year</i>	Euro	Satz= 12 x Monat+ 1 x Jahr <i>kit = 12 x month + 1 x year</i>	Euro
D7	SK 07-90-M (Monat angeben/ <i>specify month</i>)	6,00	SK 07-90-Y (Jahr angeben/ <i>specify year</i>)	6,00	SK 07-90-S (Jahr angeben/ <i>specify year</i>)	65,00
D10	SK 10-90-M (Monat angeben/ <i>specify month</i>)	6,00	SK 10-90-Y (Jahr angeben/ <i>specify year</i>)	6,00	SK 10-90-S (Jahr angeben/ <i>specify year</i>)	65,00

Ein Jahressatz Monatsschrauben *An anual stock of bolts used each month*



Ein Jahressatz Monatsschrauben und eine Jahresschraube im Vergleich *Comparison of bolts used each month or each year*



Eine Monatsschraube und eine Jahresschraube im Vergleich *Comparison of identification screws for one month and for the whole year*

